



Tandem-West

Apothekensysteme  
Pharmacy Systems

shoptec®





shoptec®

## Ideale Voraussetzungen für die wirtschaftliche und effiziente Apothekeneinrichtung

## Ideal conditions for economical and efficient pharmacy fittings

Das komplexe Anforderungsprofil der modernen Apotheke, wie optimale und sichere Warenlagerung, wertige Produktpräsentation und ideale Arbeits- und Verkaufsbedingungen, erfordert ein Einrichtungssystem, das Planern ein Höchstmaß an Kreativität sowie Apothekern ein Maximum an Flexibilität und Effizienz bietet. Die Medic-Apothekeneinrichtung wurde speziell für diese Aufgaben entwickelt und harmonisiert optimal mit unserem kompletten Programm für Ladeneinrichtungen.

The complex requirements of modern pharmacies such as optimum and secure storage, high-quality product presentation and ideal working and sales conditions demand a fittings system which permits planners the highest degree of creativity and pharmacists a maximum of flexibility and efficiency. Medic pharmacy fittings have been specially developed for these tasks and harmonise ideally with our complete programme for shop fittings.

- Modulares, ausbaufähiges System
- Einfachste Montage durch Stecksystem
- Höchste Stabilität und Sicherheit
- Übersichtliches Ordnungssystem
  - für effiziente Logistik
  - Zeitgewinn für Kundenberatung
- Optimaler Komfort:
  - Rollauszüge schließen leicht
  - Auszüge bleiben beim Beladen in Position
- Rollauszug ist vollständig ausziehbar und wird vom Rollauszugsanschlagsystem sanft und sicher gestoppt
- Neben den bewährten Rollauszügen mit folienbeschichteten Holzböden bieten Plexiglas- und Metallgitterböden Durchsicht auf Ware in höheren Rollauszügen
- Höchstmaß an Gestaltungsspielraum durch offene Rahmenkonstruktion

- modular expandable system
- simple to install through slot-in system
- the highest degree of design freedom through open frame construction
- highest stability and safety
- clear storage system
  - for efficient logistics
  - time gain in customer advice
- optimum comfort:
  - roller drawers close easily
  - drawers remain in position for loading
- roller drawers can be completely retracted and are gently and safely stopped with the roll stop system
- in addition to the proven roller drawers with foil-coated wooden floors, acrylic and metal grid floors offer a view of stock in upper drawers

## Durchdachte System-Komponenten für minimalen Montageaufwand und optimale Sicherheit

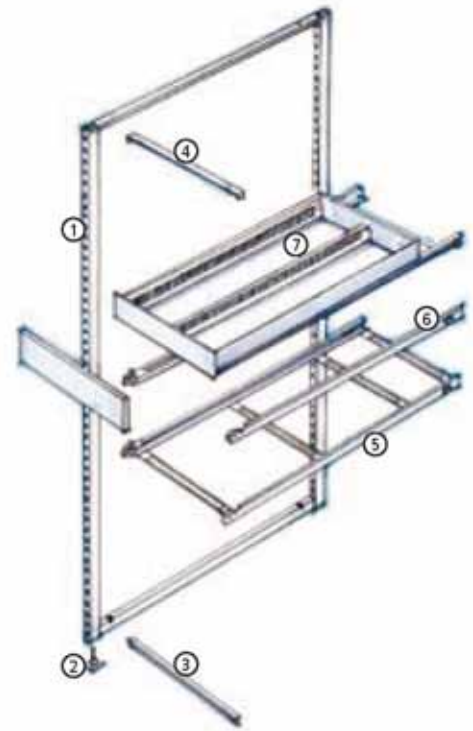
Das Medic-Stecksystem verbindet unkomplizierten Aufbau mit extremer Flexibilität und Sicherheit. Das offene Rahmensystem schafft Möglichkeiten für individuelle Verkleidungslösungen.

- ① Seitenrahmen aus gelochten Profilstahlrohren sorgen für absolute Standsicherheit
- ② Stellschrauben können Bodenunebenheiten ausgleichen
- ③ Die speziell profilierten unteren T-Verstrebungen gewährleisten Seitenstabilität
- ④ Die oberen Flachverstreben mit Anschraubbohrungen sind ebenfalls einfach steckbar
- ⑤ 2 Führungsrahmen je Säule sorgen für zusätzliche Stabilität
- ⑥ Führungsschienen werden einfach in die Teilungen der Seitenrahmen eingehängt
- ⑦ Der Rollauszug ist speziell für die Erfordernisse der Medikamentenlagerung ausgelegt

## Carefully thought-out system components for minimum installation and optimum safety

The Medic slot-in system combines uncomplicated set-up with extreme flexibility and safety. The open frame system creates possibilities for individual trim panel solutions.

- ① Side frames in perforated profile steel columns ensure absolute stability
- ② Adjustment screws can balance out uneven floors
- ③ The specially profiled lower T-bars ensure lateral stability
- ④ The upper flat bars with pre-drilled screw holes are also easy to slot in
- ⑤ Two guide frames per upright ensure additional stability
- ⑥ Guide rails are simply hung into the sections for the side frames
- ⑦ The roller drawers are specially designed for the requirements of medication storage



shoptec®





shoptec®

## Robuste und intelligente Rollauszüge für die anspruchsvolle Warenlagerung

## Robust and smart roller drawers for high-quality stock storage

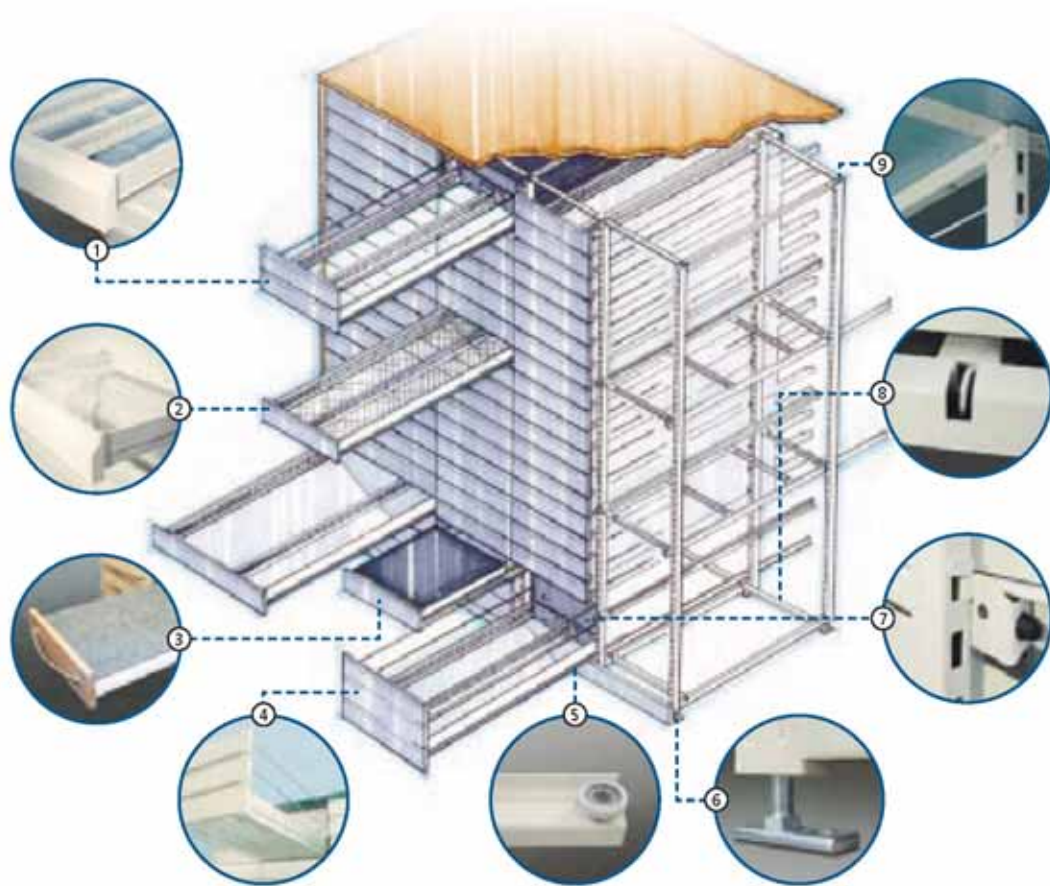
- ① Raster für Querunterteilung
- ② Längsteiler, fest oder für die nachträgliche Montage
- ③ Stabile Vorder- und Hinterblenden zur Montage von Griffen und Blendenerhöhungen
- ④ Passgenaues Laufprofil für exakte Führung in der Laufschiene
- ⑤ Kartentaschen für Rollauszug-Außenseiten oder Querunterteiler aus Kunststoff, glasklar
- ⑥ Schiebesteck-Querteiler aus Kunststoff, glasklar, mit integrierter Kartentasche

- ① Perforation for crosswise division
- ② Longitudinal dividers, permanent or for later installation
- ③ Stable front and back panel for installation of fronts, handles and raisers
- ④ Exact-fit guide profile for smooth operation in the guides
- ⑤ Ticket frames for roller drawer exteriors or sub dividers in plastic transparent
- ⑥ Slot-in sub divider in plastic, transparent, with integrated card pouch



shoptec®





shoptec®

## Höchste Variabilität für mehr Planungsspielraum und bessere Grundrissauslastung

## Highest variability for greater planning freedom and better use of floor space.

Die Medic-Variabilität:

- **2 mögliche Achsmaße:**
  - 417 mm und 601,5 mm
- **5 mögliche Rollauszugstiefen:**
  - 350 mm für 10 Quereinteiler,
  - 450 mm für 14 Quereinteiler,
  - 750 mm für 18 Quereinteiler,
  - 1000 mm für 20 Quereinteiler,
  - 1100 mm für 24 Quereinteiler
- **3 variable Höhenteilungen:**
  - 105, 116 und 125 mm

Alle Schübe können durch 1- und 2-fache Blendenerhöhungen für die Lagerung von Großpackungen, Flaschen etc. ausgerüstet werden

- ① Auszug mit Plexiglasboden zur Durchsicht auf Ware in höheren Rollauszügen
- ② Auszug mit pflegeleichtem Gitterboden, Durchsicht möglich
- ③ Auszug mit Trittschieber für sicheren Zugriff auf Ware in höheren Lagen
- ④ 1- oder 2-fache Blendenerhöhung für große Verpackungen, Flaschen etc.
- ⑤ Führungsschiene für Rollauszug
- ⑥ Stellschraube zum Ausgleichen von Bodenunebenheiten und zusätzlicher Anschraubbohrung
- ⑦ Einhängeführungsschiene für Rollauszug mit Gummianschlag – einfach eingehängt
- ⑧ Untere T-Verstrebung für zusätzliche Seitenstabilität
- ⑨ Obere Flach-Verstrebung für zusätzliche Seitenstabilität

The Medic variability:

- **2 possible bay dimensions:**
  - 417 mm and 601,5 mm
- **5 possible drawer depths:**
  - 350 mm for 10 sub dividers
  - 450 mm for 14 sub dividers
  - 750 mm for 18 sub dividers
  - 1000 mm for 20 sub dividers
  - 1100 mm for 24 sub dividers
- **3 variable height divisions:**
  - 105, 116 and 125 mm

All drawers can be fitted for the storage of large packs, bottles etc. through single and double raisers

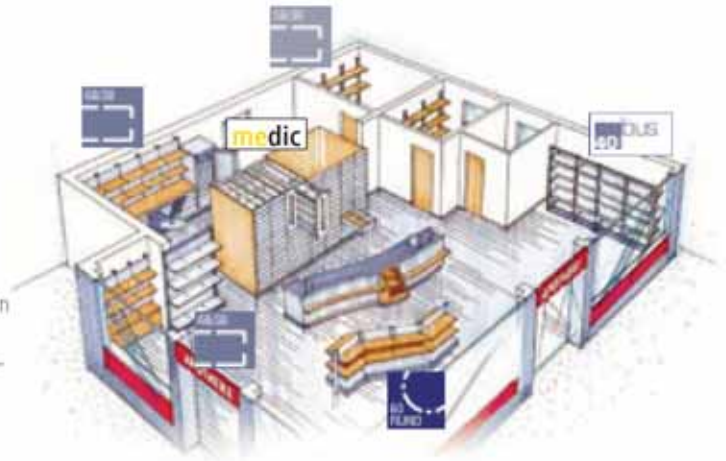
- ① Drawer with acrylic floor for view of stock in upper drawers
- ② Drawer with easy-care grid floor, can provide view of contents
- ③ Drawer with pull-out step for safe access to stock stored at upper heights
- ④ Single or double raisers for storage of large packs, bottles, etc.
- ⑤ Guides rails for drawers
- ⑥ Adjustment screws for balancing out uneven floors and additional pre-drilled screw holes
- ⑦ Guide rails for roller drawers with rubber buffer is simply hung in
- ⑧ Lower T-bars for additional lateral stability
- ⑨ Upper flat bars for additional lateral stability

**Das komplette shoptec-Laden-  
einrichtungs-Programm – mehr  
Spielraum für kundengerechte  
Lösungen**

- **shoptec** Medic-Programm – für die Warenlagerung in der Apotheke durch:
  - Rollauszüge
  - Ziehschränke
  - Rolllschränke
  - Kühlschränke
- **shoptec** Cubus 40 – für die verkaufsstarke Warenpräsentation
- **shoptec**-Systeme 50 x 30 oder 60 x 30 – für die geradlinige Wandgestaltung und Mittelraumlösungen
- **shoptec**-System Rundrohr Ø 60 – für flexible und designorientierte Präsentationen
- Bodenträger
- Fachböden, Schütten, Tragrahmen
- Displays uvm.

**The complete shoptec shop fitting range – greater freedom for customised solutions**

- **shoptec** Medic-Range – for stock storage in pharmacies through:
  - roller drawers
  - cabinets
  - roller cabinets
  - refrigerators
- **shoptec** cubus 40 – for sales-oriented stock presentation
- **shoptec**-systems 50 x 30 or 60 x 30 – for the closed front design and insular solutions
- **shoptec**-system round tube Ø 60 – for flexible and design-oriented presentation
- Shelf brackets
- Shelves, bins, support rails
- Displays and much more



**shoptec®**





shoptec®

Telefon: (495) 783-08-71 / 417-02-24  
[www.tandem-west.ru](http://www.tandem-west.ru)

PRODUCT  
**10**  
YEARS  
WARRANTY



31500-2507 · 12/2009. Irrtum und Änderung vorbehalten. · Errors and omissions excepted.  
shoptec® ist eine eingetragene Marke. shoptec® is a registered trademark.